

Grandstream Networks, Inc.

126 Brookline Ave, 3rd Floor
Boston, MA 02215 USA
Voice: (617) 566-9300
Fax: (617) 249-1987

www.grandstream.com



For Certification, Warranty and RMA information,
please visit www.grandstream.com



GRP2603 / GRP2603P

3-Line Essential IP Phone

Quick Installation Guide

Content

English.....	1
简体中文.....	6
Español.....	11
Français.....	16
Deutsch.....	21
Italiano.....	26
Русский.....	31
Português.....	36
Polski.....	41

The GRP2603/GRP2603P is not pre-configured to support or carry emergency calls to any type of hospital, law enforcement agency, medical care unit (“Emergency Service(s)”) or any other kind of Emergency Service. You must make additional arrangements to access Emergency Services. It is Your responsibility to purchase SIP-compliant Internet telephone service, properly configure the GRP2603/GRP2603P to use that service, and periodically test Your configuration to confirm that it works as You expect. If You don’t do so, it is Your responsibility to purchase traditional wireless or landline telephone services to access Emergency Services.

GRANDSTREAM DOES NOT PROVIDE CONNECTIONS TO EMERGENCY SERVICES VIA THE GRP2603/GRP2603P. NEITHER GRANDSTREAM NOR ITS OFFICERS, EMPLOYEES OR AFFILIATES MAY BE HELD LIABLE FOR ANY CLAIM, DAMAGE, OR LOSS, AND YOU HEREBY WAIVE ANY AND ALL SUCH CLAIMS OR CAUSES OF ACTION ARISING FROM OR RELATING TO YOUR INABILITY TO USE THE GRP2603/GRP2603P TO CONTACT EMERGENCY SERVICES, AND YOUR FAILURE TO MAKE ADDITIONAL ARRANGEMENTS TO ACCESS EMERGENCY SERVICES IN ACCORDANCE WITH THE IMMEDIATELY PRECEDING PARAGRAPH.

PRECAUTIONS:

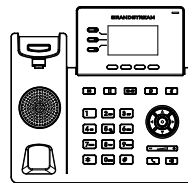
WARNING: Please DO NOT power cycle the GRP2603/GRP2603P during system boot up or firmware upgrade. You may corrupt firmware images and cause the unit to malfunction.

WARNING: Use only the power adapter included in the GRP2603 package. Using an alternative non-qualified power adapter may possibly damage the unit.

OVERVIEW:

Part of the GRP series of Carrier-Grade IP Phones, the GRP2603/GRP2603P is an essential 3-line model designed with zero-touch provisioning for mass deployment and easy management. It features a sleek design and a suite of next-generation features including: 4-way voice conferencing to maximize productivity, integrated PoE (GRP2603P), full HD audio on both the speaker and handset to allow users to communicate with the utmost clarity, EHS support for Plantronics & Jabra & Sennheiser headsets and multi-language support. The GRP series includes carrier-grade security features to provide enterprise-level security, including secure boot, dual firmware images and encrypted data storage. For cloud provisioning and centralized management, the GRP2603 /GRP2603P is supported by Grandstream’s Device Management System (GDMS), which provides a centralized interface to configure, provision, manage and monitor deployments of Grandstream endpoints. Built for the needs of desktop workers and designed for easy deployment by enterprises, service providers and other high-volume markets, the GRP2603/GRP2603P offers an easy-to-use and easy-to-deploy voice endpoint.

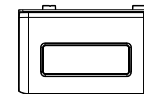
PACKAGE CONTENTS:



1x Phone Main Case



1x Handset



1x Phone Stand



1x Ethernet Cable

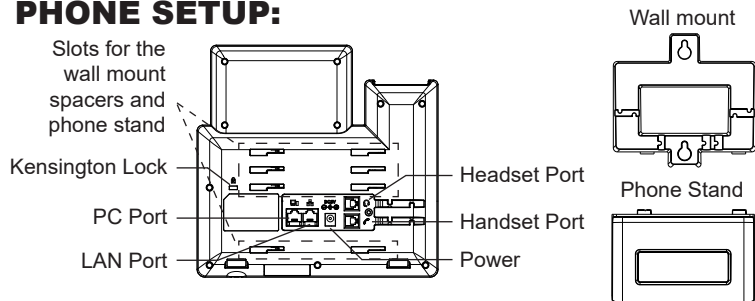
1x 5V Power adapter
(With GRP2603 only)

1x Phone Cord



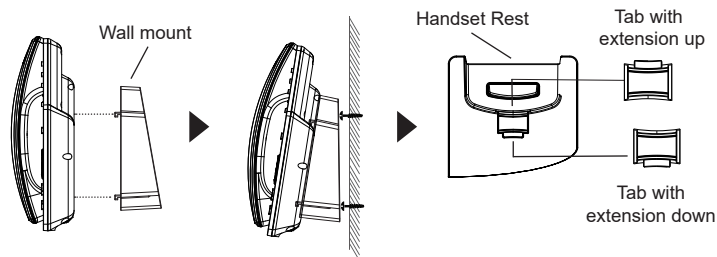
1x Quick Installation Guide

PHONE SETUP:



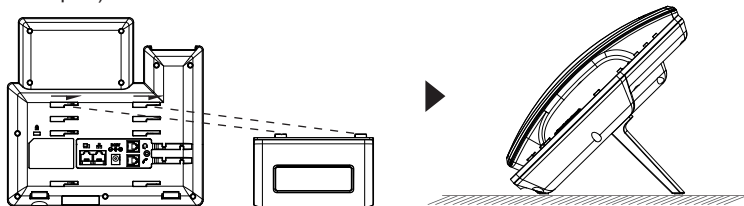
Installing the phone (Wall Mount *sold separately):

1. Attach the wall mount spacers to the slot for wall mount spacers on the back of the phone.
2. Attach the phone to the wall via the wall mount hole.
3. Pull out the tab from the handset cradle (See figure below).
4. Rotate the tab and plug it back into the slot with the extension up to hold the handset while the phone is mounted on the wall (See figure below).



Installing the phone (Phone Stand) :

For installing the phone on the table with the phone stand, attach the phone stand to the bottom of the phone where there is a slot for the phone stand. (Upper half, bottom part).

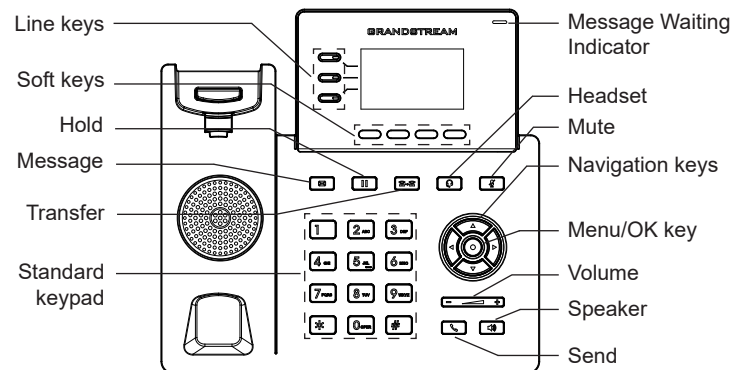


CONNECTING THE PHONE:

To setup the GRP2603/GRP2603P, follow the steps below::

1. Connect the handset and main phone case with the phone cord.
2. Connect the 5V DC output plug to the power jack on the phone; plug the power adapter into an electrical outlet. If PoE switch is used in step 3 (GRP2603P only), this step could be skipped.
3. Connect the LAN port of the phone to the RJ-45 socket of a hub/switch or a router (LAN side of the router) using the Ethernet cable.
4. The LCD will display Grandstream logo. Before continuing, please wait for the date/time display to show up.
5. Using the phone embedded web server or keypad configuration menu, you can further configure the phone using either a static IP or DHCP.

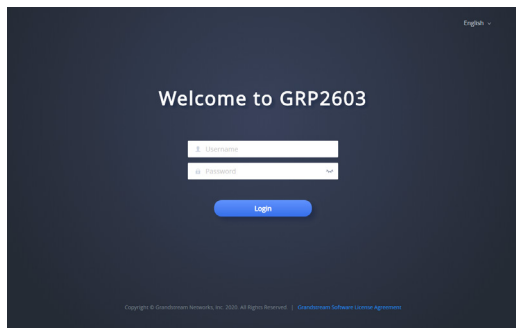
PHONE DESCRIPTION:



PHONE CONFIGURATION:

Configure the GRP2603/GRP2603P using a Web Browser:

1. Ensure your phone is powered up and connected to the Internet.
2. Press the "UP" button to display the IP address.
3. Type the phone's IP address in your PC browser.
4. Enter admin's username and password to access the configuration menu. (The factory default username is "admin" while the default random password can be found on the sticker at the back of the unit).



ZH

GRP2603/GRP2603P不预设对医院，执法机构，医疗中心(急救服务)以及各种紧急服务的紧急通话服务。用户必须自行设定紧急通话功能。用户必须自行购买SIP兼容的网络电话服务，正确地设定GRP2603/GRP2603P使用该服务，并定期测试您的配置以确保GRP2603/GRP2603P如期工作，否则请购买传统无线或有线电话服务来拨打紧急通话。

Grandstream Networks 公司的 GRP2603/GRP2603P不支持紧急通话服务。Grandstream Networks 公司、其管理者和员工以及其相关机构对此所造成的任何索赔、损失或者损害都不负有任何法律追究责任。在此，您将无权对任何以及所有由于无法通过GRP2603/GRP2603P拨打紧急电话以及没有遵照前段文字描述而造成紧急通话失败的事件提出诉讼。

Configure the GRP2603/GRP2603P using the Keypad:

1. Make sure the phone is idle.
2. Press the MENU key to access the keypad MENU to configure the phone.
3. Select MENU → SETTINGS → ACCOUNT SETTINGS to configure settings for SIP Proxy, Outbound Proxy, SIP User ID, SIP Auth ID and SIP Password.
4. Follow MENU options to configure the basic features of the phone. For example: the IP address if using a static IP. For details, please check GRP260X series User Manual.
5. Please contact your ITSP for additional settings that may be necessary to configure the phone.

The GNU GPL license terms are incorporated into the device firmware and can be accessed via the Web user interface of the device at [http\(s\)://IP/gpl_license](http(s)://IP/gpl_license).

To obtain a CD with GPL source code information please submit a written request to info@grandstream.com

Refer to online documents and FAQ for more detailed information:
<http://www.grandstream.com/our-products>

This product is covered by one or more of the U.S. patents (and any foreign patent counterparts thereto) identified at www.cmspatents.com

注意事项:

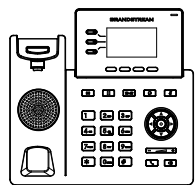
警告: 请不要在设备启动未完成或设备升级软件的过程中断开电源, 因为如刚才所述的操作会导致话机本身的程序损坏, 进而导致设备无法启动。

警告: 请使用设备包装中的电源, 因为使用其他没有经过认证的替代电源适配器有可能对设备造成损害。

产品概览:

GRP2603/GRP2603P是运营商级IP电话GRP系列的基础话机, 支持3条线路, 采用零接触配置, 可实现大规模部署和轻松管理。它具有时尚的设计和一系列下一代功能, 支持四方语音会议, 集成PoE(GRP2603P), 听筒和扬声器均支持全高清音频, 支持Plantronics & Jabra & Sennheiser EHS耳机以及多语言, 可最大程度提高工作效率。GRP系列包含运营商级安全功能, 可提供企业级安全性, 包括安全启动, 双固件映像和数据存储加密。GRP2603/GRP2603P支持使用Grandstream的设备管理系统(GDMS)来提供集中式管理和云监控部署。GRP2603/GRP2603P专为桌面办公人员构建, 旨在为企业, 服务提供商和其他大批量市场轻松部署, 提供易于使用和部署的语音终端。

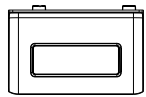
设备包装清单:



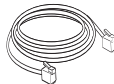
话机 (1台)



电话手柄 (1个)



桌面支架 (1个)



网线 (1根)



5V电源适配器 (1个)
(仅GRP2603)

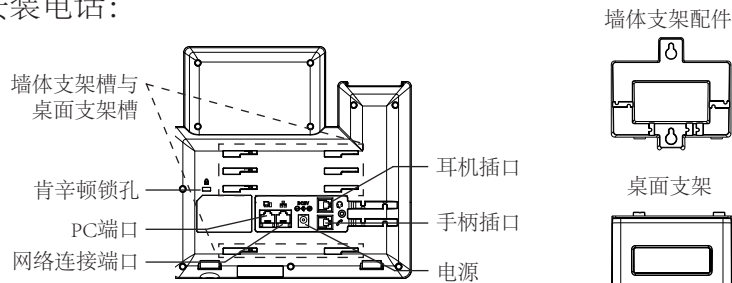


手柄连线 (1根)



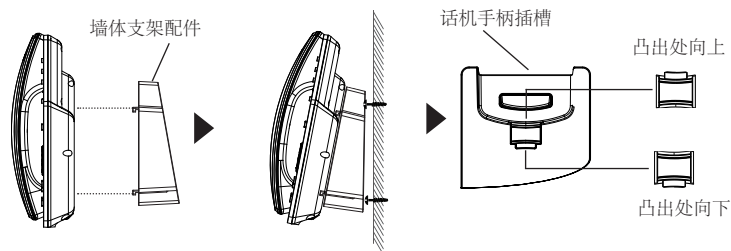
快速安装手册 (1本)

安装电话:



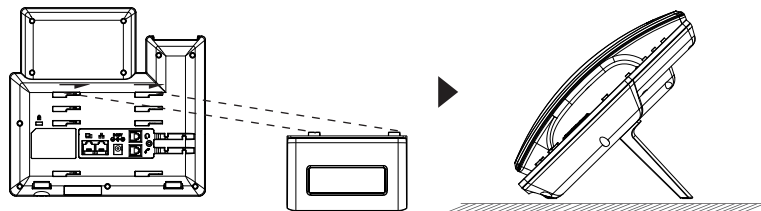
安装电话 (墙体支架 *配件另售):

1. 将墙体支架插入话机背面的支架插槽中;
2. 通过墙孔将电话固定在墙上;
3. 将话机手柄槽下方的扣机零件取出;
4. 将该零件倒转, 然后重新插入原处。此时零件凸出处向上, 当电话使用墙体支架固定在墙上时, 手柄可以垂直地稳定扣入手柄槽中, 不会滑落。(参见下图)



安装电话(桌面支架):

要将话机安装在桌面, 请在话机背面支架插槽的位置插入桌面支架。

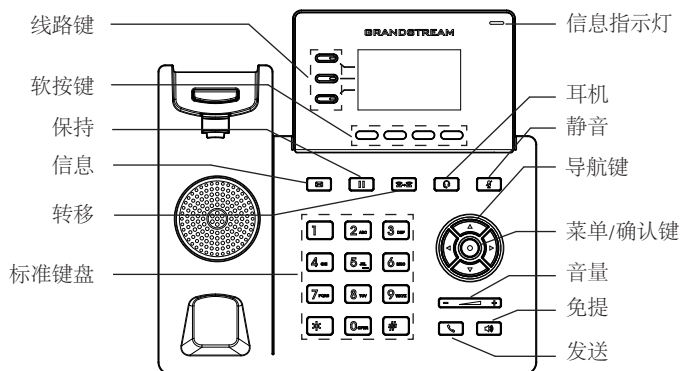


电话的连接:

请按以下步骤设置GRP2603/GRP2603P:

1. 用手柄连线连接电话手柄和电话主机;
2. 用5V电源适配器连接电话电源接口和交流电源插座。如果在第三步中使用了PoE交换机,可忽略此步骤(针对GRP2603P);
3. 用网线连接电话的网络接口和外部网络接口(如:集线器或交换机上的RJ-45网络接口);
4. 电话屏幕将会显示Grandstream图标;请耐心等待至主画面显示;
5. 话机启动后,用户可以在主菜单或WEB浏览器进一步设置静态IP, DHCP等其他配置,从而获得网络连接。

产品概览:



电话的配置:

通过WEB浏览器配置GRP2603/GRP2603P:

1. 请确保电话的电源及网络已连接;
2. 按下“向上”导航键来查看IP地址;
3. 在您的电脑浏览器中输入话机IP地址;
4. 输入管理员的用户名和密码以访问配置菜单。(出厂默认用户名是“admin”,默认随机密码可以在设备背面的标签上找到)



通过键盘配置GRP2603/GRP2603P:

1. 确保电话处于空闲状态;
2. 按下菜单/确认键进入菜单选项;
3. 选择菜单→设置→账号,输入SIP服务器、SIP用户名、密码等账号信息,注册新的SIP账号;
4. 在菜单选项中进行电话其他设置。如,设置电话的静态IP地址。请参考GRP260X系列产品用户手册获得更多详细配置信息;
5. 如有其他需要的设置,请联系您的服务提供商。

GNU GPL许可条款已包含在设备固件中,可以通过设备的Web用户界面进行访问: [http\(s\)://IP/gpl_license](http(s)://IP/gpl_license)。

如果需要包含GPL源代码信息的CD,请发邮件到info@grandstream.com提交请求。

更多有关详细信息,请参阅在线文档和常见问题解答
<http://www.grandstream.com/our-products>

El GRP2603/GRP2603P no está pre-configurado para soportar o realizar llamadas de emergencia a ningún tipo de hospital, agencia policial, unidad de cuidado médico o cualquier otro servicio de emergencia. Es su responsabilidad contratar un servicio de telefonía de Internet compatible con el protocolo SIP, configurar el GRP2603/GRP2603P para utilizar dicho servicio y periódicamente probar esta configuración para confirmar que está trabajando como usted espera. Si es requisito no es completado, es su responsabilidad contratar un servicio de telefonía fija o celular para tener acceso a servicios de emergencia.

GRANDSTREAM NO PROVEE CONEXIONES A SERVICIOS DE EMERGENCIA A TRAVÉS DEL GRP2603/GRP2603P. NI GRANDSTREAM NI NINGUNO DE SUS OFICIALES, EMPLEADOS O AFILIADOS SON RESPONSABLES DE NINGUNA DEMANDA, DAÑO O PERDIDA QUE ESTO PUEDA OCASIONAR Y MEDIANTE ESTE COMUNICADO USTED RENUNCIA A CUALQUIER RECLAMO O CONSECUENCIA PROVENIENTE O RELACIONADO DE LA INHABILIDAD DE CONTACTAR SERVICIOS DE EMERGENCIAS CON EL GRP2603/GRP2603P Y SU FALTA DE NO HABER HECHO LOS ARREGLOS DE LUGAR PARA ACCESAR ESTOS SERVICIOS DE EMERGENCIA DE ACUERDO CON EL PÁRRAFO ANTERIOR.

PRECAUCIONES:

ADVERTENCIA: No apague el GRP2603/GRP2603P cuando las luces indicadoras se encuentren en estado intermitente al momento de iniciar el equipo o actualizar el firmware. Esto podría ocasionar que la unidad no continúe funcionando correctamente.

ADVERTENCIA: Solamente utilice la fuente de poder incluida en el paquete del GRP2603. Utilizar un adaptador de poder alternativo no certificado podría dañar su unidad.

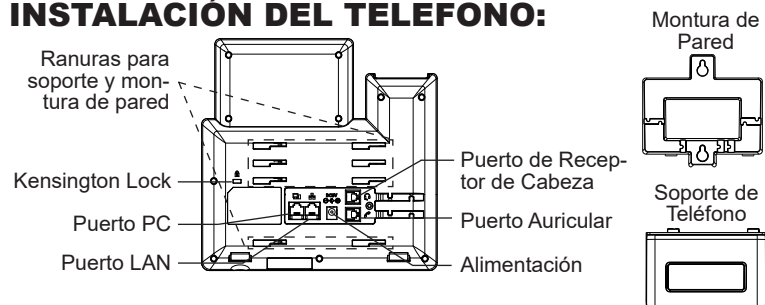
INFORMACIÓN GENERAL:

Parte de la serie GRP de teléfonos IP de grado operador, el GRP2603/GRP2603P es un modelo esencial de 3 líneas diseñado con aprovisionamiento automático para implementaciones masivas y fácil manejo. Presenta un diseño elegante y un conjunto de características de próxima generación que incluyen conferencia de voz de 4 vías para optimizar la productividad, PoE integrado (GRP2603P), Full audio HD tanto en el altavoz como en el auricular para permitir a los usuarios comunicarse con alta claridad, soporte EHS para auriculares de las series Plantronics, Jabra y Sennheiser, y además soporta múltiples lenguajes. La serie GRP2603/GRP2603P incluye funciones de seguridad de nivel operador que proporcionan seguridad a nivel empresarial, como lo son el inicio seguro, imágenes de firmware dual y almacenamiento encriptado de datos. Para el aprovisionamiento en la nube y administración centralizada, el GRP2603/GRP2603P es compatible con el sistema de administración de dispositivos de Grandstream (GDMS), lo cual proporciona una interfaz centralizada para configurar, aprovisionar, administrar y monitorear implementaciones de dispositivos Grandstream. Fabricado para cubrir las necesidades de trabajadores de escritorio u oficinas y diseñado para ser fácilmente implementado por empresas, proveedores de servicios y otros mercados de alto volumen, el GRP2603/GRP2603P es un dispositivo de voz fácil de usar y de implementar.

CONTENIDO DEL PAQUETE:

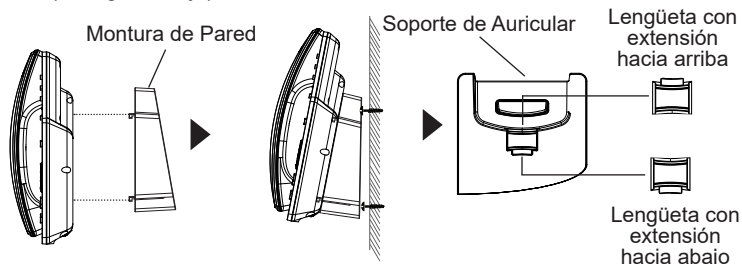


INSTALACIÓN DEL TELÉFONO:



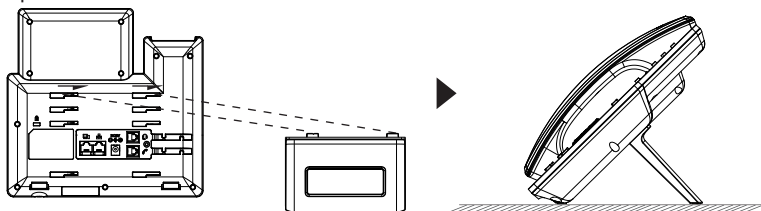
Instalando El Teléfono (Montura de Pared *Se vende por separado):

1. Inserte la montura de pared en la ranura de atrás del teléfono.
2. Coloque el teléfono en la pared utilizando los orificios.
3. Halé la lengüeta de la horquilla del auricular. (Ver figura abajo).
4. Coloque la lengüeta en la misma ranura de tal manera que soporte el auricular. (Ver figura abajo).



Instalando El Teléfono (Soporte de Teléfono):

Para instalar el teléfono sobre un escritorio, utilice el soporte del teléfono y colóquelo en la parte inferior del teléfono donde se encuentra la ranura para el soporte.



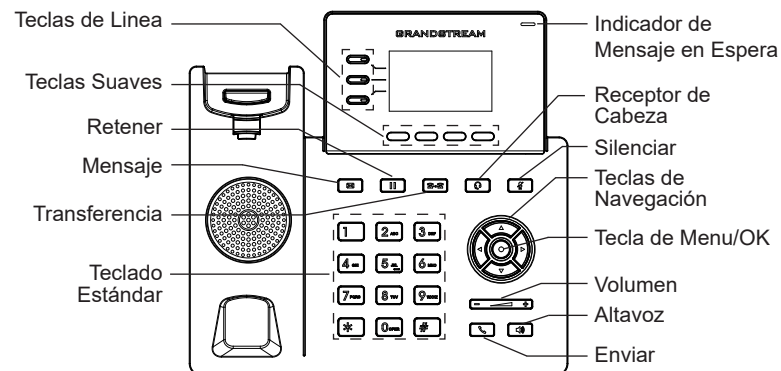
~13~

CONECTANDO EL TELÉFONO:

Para configurar el GRP2603/GRP2603P, siga los pasos detallados abajo:

1. Conecte el auricular a la unidad utilizando el cable telefónico.
2. Conecte la fuente de poder de 5V DC a la salida de alimentación del teléfono y la salida de electricidad. Si el puerto PoE es utilizado en el paso 3 (solo GRP2603P), puede saltar este paso.
3. Conecte el puerto LAN del teléfono al jack RJ45 de un Hub/switch o router usando el cable Ethernet.
4. La pantalla LCD mostrará el logo de Grandstream. Antes de continuar esperar hasta que la pantalla muestra el tiempo y la fecha.
5. Utilizando la interfase Web integrada accediendo la dirección IP del teléfono en un navegador Web o mediante el teclado, configure el teléfono utilizando una dirección IP estática o dinámica con DHCP.

DESCRIPCIÓN DEL TELÉFONO:



CONFIGURACIÓN DEL TELÉFONO:

Configurando el GRP2603/GRP2603P utilizando un navegador web:

1. Asegure que su teléfono este conectado a la red y tenga electricidad.
2. Presione el botón de ARRIBA para ver la dirección IP.
3. Escriba la dirección IP en su navegador web.
4. Ingrese como administrador para ver el menú de configuración. (El usuario es "admin" y la contraseña aleatoria debería estar en la etiqueta en la parte trasera de la unidad).

~14~



Configurando el GRP2603/GRP2603P usando el teclado:

1. Asegure que el teléfono se encuentre en reposo.
2. Presione la botón de MENU para acceder a el menu de teclado para configurar el teléfono.
3. Seleccione MENU→ Configuración→ Configuración de cuenta para configurar el SIP Proxy, Outbound Proxy, SIP User ID, SIP Auth ID, SIP Password.
4. Siga las opciones de MENU para configurar las funciones básicas del teléfono por ejemplo: La Dirección IP, en caso de usar una dirección IP estática. Para obtener más información, consulte el Manual del usuario de la GRP260x.
5. Por favor contacte a su PSI (Proveedor de Servicio de Internet) para los ajustes adicionales que sean necesarios para configurar el teléfono.

Los términos de licencia GNU GPL son incorporados en el firmware del dispositivo y puede ser accedido a través de la interfaz de usuario Web del dispositivo en [http\(s\)://IP/gpl_license](http(s)://IP/gpl_license).

Para obtener un CD con la información del código fuente GPL, por favor, remita una solicitud escrita a info@grandstream.com

Consulte la documentación en línea y preguntas frecuentes para información mas detallada.

<http://www.grandstream.com/our-products>

Le GRP2603/GRP2603P n'est pas préconfiguré pour prendre en charge ou acheminer les appels d'urgence adressés aux hôpitaux, organismes chargés de l'application de la loi, centres de soins médicaux (« service(s) d'urgence ») ou tout autre type de service d'urgence. Vous devez prendre des dispositions supplémentaires pour assurer l'accès aux services d'urgence. Il est de votre responsabilité de vous abonner à un service de téléphonie Internet conforme au protocole SIP, de configurer correctement le GRP2603/GRP2603P pour utiliser ce service, et de tester périodiquement votre configuration pour vous assurer qu'elle fonctionne comme prévu. Si vous ne le faites pas, vous devez vous abonner à un service de téléphonie sans fil ou fixe traditionnel pour accéder aux services d'urgence.

GRANDSTREAM NE FOURNIT PAS DE CONNEXIONS AUX SERVICES D'URGENCE VIA LE GRP2603/GRP2603P NI GRANDSTREAM, NI SES DIRIGEANTS, EMPLOYES OU SOCIETES AFFILIEES NE PEUVENT ETRE TENUS RESPONSABLES POUR TOUTE RECLAMATION, TOUT DOMMAGE OU PERTE, ET VOUS RENONCEZ PAR LES PRESENTES A TOUTE RECLAMATION OU TOUT MOTIF D'ACTION EN JUSTICE DÉCOULANT OU LIE A VOTRE INCAPACITE D'UTILISER LE GRP2603/GRP2603P POUR CONTACTER LES SERVICES D'URGENCE, ET TOUTE NEGLIGENCE DE VOTRE PART QUANT A PRENDRE DES DISPOSITIONS SUPPLEMENTAIRES POUR ACCEDER AUX SERVICES D'URGENCE CONFORMÉMENT À L'ALINÉA PRÉCÉDENT.

PRECAUTIONS:

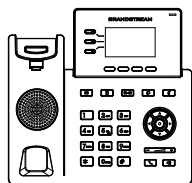
ALERTE: Veuillez ne pas redémarrer le GRP2603/GRP2603P lors du démarrage du système ou la mise à jour du firmware. Ceci peut corrompre l'image du firmware et causer un dysfonctionnement de l'unité.

ALERTE: N'utilisez que l'adaptateur d'alimentation fourni dans le pack GRP2603. L'utilisation d'un autre adaptateur d'alimentation non qualifié peut endommager l'unité.

PRESENTATION:

Faisant partie de la série GRP de téléphones IP de classe opérateur, le GRP2603/GRP2603P est un modèle 3 lignes essentiel conçu avec un provisionnement zero-touch pour un déploiement de masse et gestion facile. Il présente un design élégant et une suite de fonctionnalités de nouvelle génération, y compris la conférence vocale à 4 voies pour maximiser la productivité, PoE intégré (GRP2603P), un son Full HD sur le haut-parleur et le combiné pour permettre aux utilisateurs de communiquer avec la plus grande clarté, la prise en charge EHS pour les casques Plantronics & Jabra & Sennheiser et prise en charge multilingue. La série GRP2603/GRP2603P comprend des fonctionnalités de sécurité de niveau opérateur pour fournir une sécurité de niveau entreprise, notamment un démarrage sécurisé, des images de micrologiciel double et un stockage de données cryptées. Pour le provisionnement cloud et la gestion centralisée, le GRP2603 / GRP2603P est pris en charge par le système de gestion des périphériques Grandstream (GDMS), qui fournit une interface centralisée pour configurer, provisionner, gérer et surveiller les déploiements des dispositifs Grandstream de points de terminaison. Conçu pour les besoins des employés de bureau et pour un déploiement facile par les entreprises, les fournisseurs de services et d'autres marchés à haut volume, le GRP2603 / GRP2603P offre un point dispositif vocal facile à utiliser et à déployer.

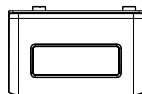
CONTENU DU PACK:



1x Base Principale



1x Combiné



1x Support du téléphone



1x Câble Ethernet



1x Adaptateur d'alimentation 5V
(Avec GRP2603 seulement)

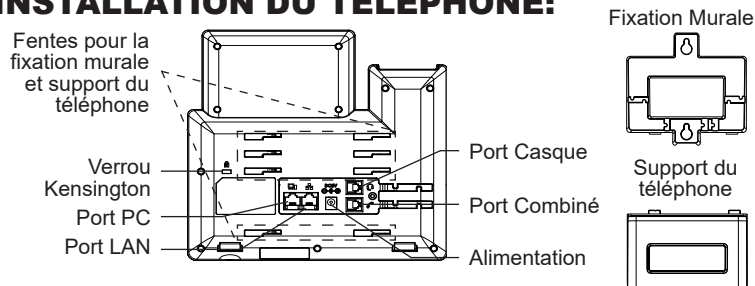


1x Câble téléphonique



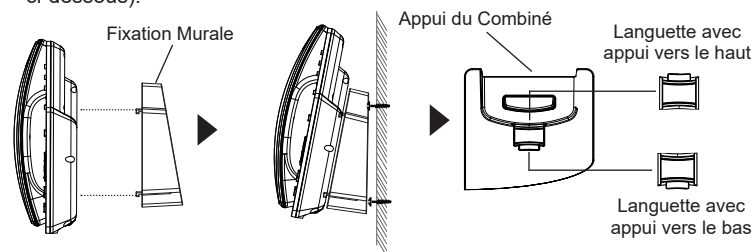
1x Guide d'installation rapide

INSTALLATION DU TÉLÉPHONE:



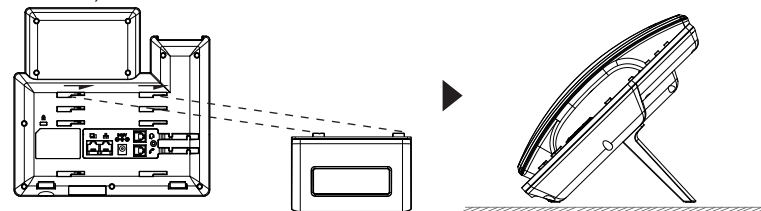
Installation du téléphone (Fixation murale *vendue séparément):

1. Attachez le support de fixation murale à la fente située à l'arrière du téléphone.
2. Attachez le téléphone au mur via la fente de fixation murale.
3. Tirez la languette du support du combiné (Voir figure ci-dessous).
4. Pivotez la languette et rebranchez-la dans la fente en gardant son appui vers le haut pour tenir le combiné lorsque le téléphone est fixé au mur (Voir figure ci-dessous).



Installation du téléphone (Support du téléphone):

Pour installer le téléphone sur la table avec le support du téléphone, attachez ce dernier à la fente placée à la base du téléphone (partie Supérieure, partie Inférieure).

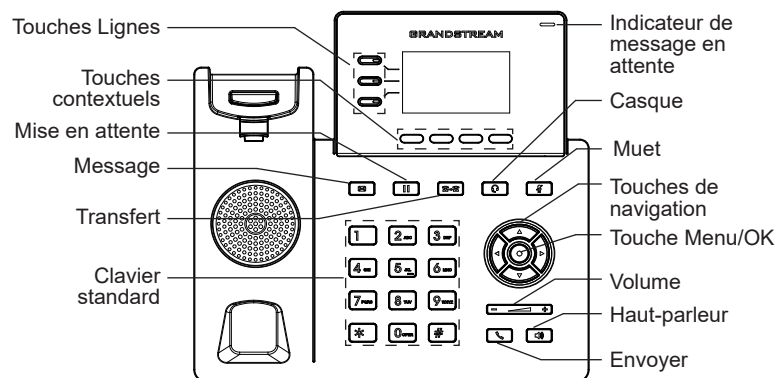


CONNECTER LE TÉLÉPHONE:

Pour installer le GRP2603/GRP2603P, suivez les instructions ci-dessous:

1. Connectez le combiné et le boîtier du téléphone principal avec le câble téléphonique.
2. Connectez la fiche de sortie 5V DC à la prise d'alimentation sur le téléphone; branchez l'adaptateur dans une prise électrique. Si le commutateur PoE est utilisé dans l'étape 3 (GRP2603P seulement), vous pouvez ignorer cette étape.
3. Connectez le port LAN de votre téléphone au port RJ-45 d'un concentrateur/commutateur ou un routeur (côté LAN du routeur) à l'aide du câble Ethernet.
4. Le LCD va afficher le Logo de Grandstream. Avant de continuer, veuillez patienter jusqu'à que la date/heure s'affiche.
5. En utilisant le serveur web intégré du téléphone ou le menu de la configuration du téléphone, vous pouvez le configurer en utilisant soit IP statique ou DHCP.

DESCRIPTION DU TÉLÉPHONE:



CONFIGURATION DU TÉLÉPHONE:

Configurer le GRP2603/GRP2603P via le Navigateur Web:

1. Vérifiez que votre téléphone est sous tension et connecté à Internet.
2. Appuyez sur la touche "Flèche Haut" pour afficher l'adresse IP.
3. Saisissez l'adresse IP du téléphone dans votre navigateur PC.
4. Entrez le nom d'utilisateur et le mot de passe de l'administrateur pour accéder au menu de configuration. (Le nom d'utilisateur par défaut est «admin», tandis que le mot de passe aléatoire par défaut se trouve sur l'autocollant situé à l'arrière de l'appareil).



Configurer le GRP2603/GRP2603P en utilisant le Clavier:

1. Assurez-vous que le téléphone est en mode veille.
2. Appuyez sur le bouton "MENU" pour accéder au MENU pour configurer le téléphone.
3. Select MENU → Paramètres → Paramètres du compte tpour configurer les paramètresdu Proxy SIP, Proxy Sortant, Nom d'utilisateur SIP, Nom d'authentification SIP, mot de passe SIP.
4. Suivez les options du MENU pour configurer les fonctionnalités de base du téléphone. Par exemple: l'adresse IP si vous utilisez une adresse IP statique. Pour plus de détails, veuillez vérifier le manuel d'utilisation du GRP260x.
5. Veuillez contacter votre Fournisseur d'accès Internet pour les paramètres supplémentaires qui peuvent être nécessaires pour configurer le téléphone.

Les termes de la licence GNU GPL sont incorporés dans le micrologiciel du périphérique et sont accessibles via l'interface utilisateur Web du périphérique à l'adresse [http\(s\)://IP/gpl_license](http(s)://IP/gpl_license).

Pour obtenir un CD contenant les informations du code source GPL, veuillez envoyer une demande écrite à info@grandstream.com

Veuillez se référer aux documents en ligne et FAQ pour plus d'informations:

<http://www.grandstream.com/our-products>

Im GRP2603/GRP2603P sind keine Notfallruffnummern voreingestellt oder vorkonfiguriert. Das GRP2603/GRP2603P tätigt keine automatischen Anrufe zu medizinischen, sozialen oder juristischen Hilfs- oder Serviceorganisationen. Die Anbindung an derartige Einrichtungen muss separat eingestellt bzw. zur Verfügung gestellt werden. Es liegt in der Verantwortung des Nutzers, einen SIP-konformen Internet-Telefon-Service zu buchen, der die Nutzung der örtlichen und überregionalen Notrufnummern sicherstellt. Bietet der SIP-Anbieter diesen Service nicht, liegt es in der Verantwortung des Nutzers, einen analogen bzw. alternativen Telefonanschluss zusätzlich bereitzustellen, um eine telefonische Anbindung für Notfälle sicherstellen zu können.

GRANDSTREAM STELLT MIT DEM GRP2603/GRP2603P KEINE VERBINDUNG ZU NOTFALLRUFNUMMER ODER DIE ANBINDUNG AN NOTFALLZENTREN ZUR VERFÜGBARKEIT. WEDER GRANDSTREAM, NOCH GRANDSTREAM MITARBEITER, ANGESTELLTE ODER SONSTIGE FIRMEANGEHÖRIGE SIND FÜR DIE ANDBINDUNG DES GRP2603/GRP2603P AN EINEN MEDIZINISCHEN SERVICE ODER ANDEREN NOTFALLDIENST ZUSTÄNDIG, BZW. VERANTWORTLICH. ES OBLIGT ALLEINIG IN DER VERANTWORTUNG DER GRP2603/GRP2603P NUTZER BZW. DER GRP2603/GRP2603P BESITZER, FÜR EINE NETZANBINDUNG ZU SORGEN, WELCHE DIE NUTZUNG VON MEDIZINISCHEN ODER ANDEREN NOTFALLRUFNUMMERN SICHERSTELLT.

SICHERHEITSHINWEISE:

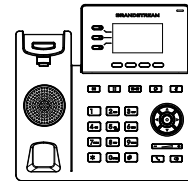
ACHTUNG: Bitte unterbrechen Sie während des Systemstarts bzw. Während eines Software-Upgrades des GRP2603/GRP2603P NICHT die Stromzufuhr. Eine Unterbrechung kann ein Fehlverhalten hervorrufen und das Telefon zerstören.

ACHTUNG: Benutzen Sie nur das Netzteil, das im Lieferumfang enthalten ist. Die Verwendung eines anderen Netzteils kann zu Schäden bzw. zum Defekt führen.

ÜBERBLICK:

Das GRP2603/GRP2603P ist eines der Basismodelle aus Grandstream's Carrier-Grade Telefonserie GRP26xx, es verfügt über 3 Leitungen und bietet mit Zero-Touch-Provisionierung und einfachem Management die optimalen Voraussetzungen für große Projekte und Massenprovisionierung. Die Modelle bestechen optisch durch ein modernes, geradliniges Design und sind mit einer Vielzahl von Funktionen ausgestattet, welche in dieser Preisklasse nicht selbstverständlich sind. Hierzu zählen Funktionen wie 4-er Konferenz, Stromversorgung via PoE, HD-Audio am Hörer und beim Freisprechen, EHS-Unterstützung für Plantronic's-, Jabra-, Sennheiser Headsets sowie eine multilinguale Benutzer- und Weboberfläche. Die Modelle der GRP2603/GRP2603P Serie bieten dem Anwender einen hohen Sicherheitsstandard und unterstützen Sicherheitsfunktionen auf Enterprise-Niveau, u.a. Secure boot, Dual-Firmware-Image, die verschlüsselte Datenspeicherung, usw. Um eine effiziente Verwaltung und Provisionierung zu gewährleisten, unterstützen die Modelle der GRP2603/GRP2603P Serie Grandstream's kostenfreie Cloud-Management-Plattform GDMS (Grandstream-Device-Management-System). Alle Endgeräte können von einer zentralen Stelle verwaltet, provisioniert, beobachtet und konfiguriert werden. Die GRP2603/GRP2603P Modelle sind also die idealen Werkzeuge für Kommunikationsprofis, sie bieten einen hohen Qualitätsstandard und sind Dank hohem Sicherheits- und bestem Managementstandard eine sichere Kommunikationslösung für heute - und die Zukunft.

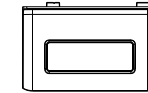
LIEFERUMFANG:



1x Telefonapparat



1x Hör-Sprecheinheit



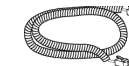
1x Standfuß für das Telefon



1x Netzwerkkabel (Ethernet)



1x 5V Netzteil (GRP2603)

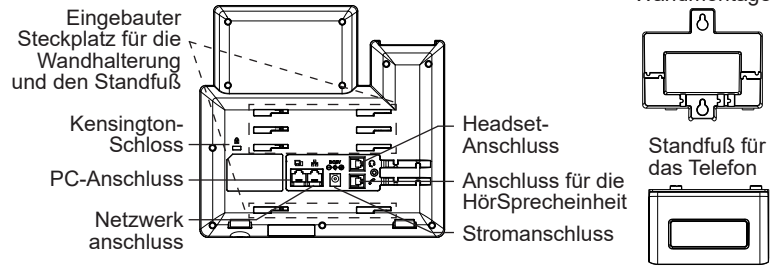


1x Telefon-Spiralkabel



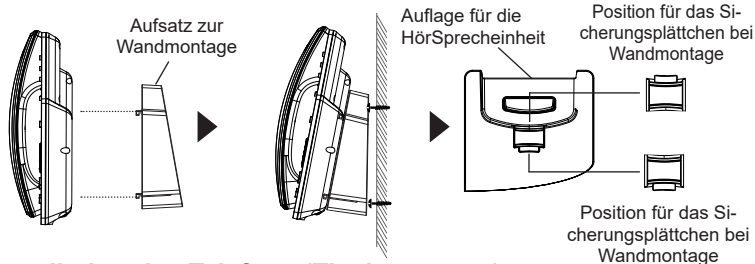
1x Kurz-Installationsleitung

EINRICHTEN DES TELEFONS:



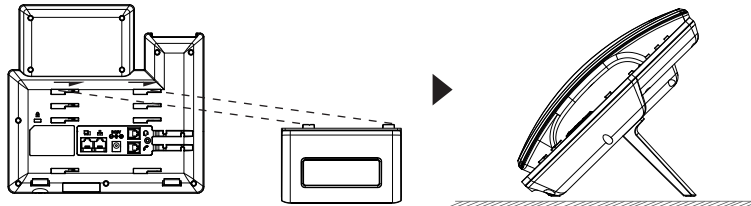
Installation des Telefons (Wandmontage *nicht im Lieferumfang enthalten):

1. Führen Sie die Wandhalterung auf der Rückseite des Telefons in die dafür vorgesehenen Steckplätze ein.
2. Zur Montage des Telefons an der Wand nutzen Sie bitte die dafür vorgesehenen Montagelöcher.
3. Ziehen Sie das Sicherungsplättchen aus der Hörerablage heraus.
4. Drehen Sie das Sicherungsplättchen und stecken Sie es wieder in den Steckplatz. Das Plättchen sollte nun weiter als zuvor herausstehen, sodass die Hör-Sprecheinheit für die Wandmontage besser fixiert werden kann.



Installation des Telefons (Tischmontage):

Zur Nutzung des Telefons am Tisch, führen Sie bitte den mitgelieferten Standfuß in die auf der Rückseite des Telefons vorgesehene Montagesteckplätze ein.

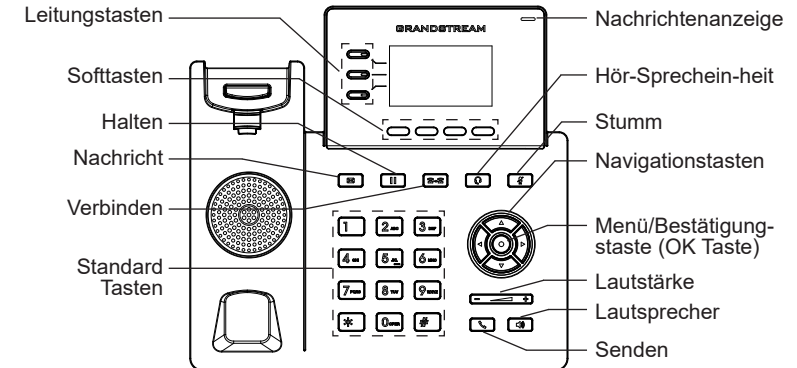


ANSCHLUSSMÖGLICHKEITEN AM TELEFON:

Das Telefon schrittweise zusammenbauen:

1. Verbinden Sie die Hör-Sprecheinheit mit dem Telefon, indem Sie das Spiralkabel in die dafür vorgesehenen Steckplätze stecken.
2. Verbinden Sie das Netzteil mit dem Telefon und stecken dieses dann in die Steckdose, Erfolgt das Anschalten in Schritt 3 via PoE (GRP2603P), dann kann dieser Schritt übersprungen werden.
3. Verbinden Sie den Netzwerk-Anschluss (RJ45) am Telefon mit dem dafür vorgesehenen Router / Switch, nutzen Sie hierfür das Netzwerkkabel mit dem RJ45 Stecker.
4. Das Display wird das Grandstream Logo anzeigen. Warten Sie bitte mit weiteren Aktionen, bis am Display das aktuelle Datum, sowie die aktuelle Uhrzeit erscheint.
5. Sie können jetzt die weiteren Telefoneinstellungen vornehmen, indem Sie das Telefon via integrierten Web-Server oder über die Telefontasten konfigurieren.

TELEFON BESCHREIBUNG:



KONFIGURATION DES TELEFONS:

Konfiguration des GRP2603/GRP2603P via Web-Browser:

1. Stellen Sie sicher, dass das Telefon eingeschaltet ist und eine Internetverbindung besteht.
2. Drücken Sie die UP Taste um die IP Adresse zu sehen.
3. Geben Sie die IP Adresse des Telefons in die Adresszeile Ihres Webbrowsers ein.
4. Geben Sie die Anmeldeinformationen ein und wechseln Sie in das Konfigurationsmenü. (Herstellerseitig ist der Benutzername "admin", das Zufallspasswort finden Sie auf der Rückseite der Basisstation).



Konfiguration des Telefons Über das Tastenfeld:

1. Stellen Sie sicher, dass das Telefon im Bereitschaftsmodus ist.
2. Drücken Sie die MENÜ Taste, um in das Konfigurationsmenü des Telefons zu gelangen.
3. Wählen Sie MENÜ → Einstellungen → Kontoeinstellungen für SIP Proxy, Outbound Proxy, SIP-Nutzer ID, SIPAuthentifizierungs-ID, sowie das SIP Passwort zu konfigurieren.
4. Über die MENÜ Optionen können Sie die Basisfunktionen des Telefons konfigurieren, wie z.B. die Einstellung der IP Adresse, wenn eine statische (feste) IP Adresse genutzt wird. Weitere Konfigurationsdetails finden Sie im Benutzerhandbuch des GRP260x.
5. Bitte kontaktieren Sie Ihren Internet-Service-Provider um alle zur Konfiguration notwendigen Einstellungen zu erfahren.

Die GNU GPL Lizenz ist in der Gerätesoftware hinterlegt und kann über die Web-Schnittstelle unter [http \(s\):// IP/gpl_license](http://IP/gpl_license).
Um eine CD mit der Lizenz zu erhalten, senden Sie uns bitte eine Email an info@Grandstream.com.

Weitere Informationen und Dokumentationen sind online unter:
<http://www.grandstream.com/our-products>

GRP2603/GRP2603P non è preconfigurato per supportare o effettuare chiamate di emergenza a qualsiasi tipo di ospedale, struttura giudiziaria, unità di assistenza medica (“Servizi di emergenza”) o a qualsiasi altro tipo di servizio di emergenza. È necessario effettuare accordi supplementari per ac emergenza. E’ a Vostra esclusiva responsabilità acquistare servizi di telefonia internet conformi con SIP, configurare GRP2603/GRP2603P correttamente per usare tale servizio ed effettuare test periodici della configurazione per assicurarsi che funzioni in modo idoneo. Se non si effettua ciò, è Vostra responsabilità acquistare servizi telefonici fissi o wireless tradizionali per accedere ai Servizi di emergenza.

GRANDSTREAM NON FORNISCE COLLEGAMENTI AI SERVIZI DI EMERGENZA ATTRAVERSO GRP2603/GRP2603P. NÈ GRANSTREAM NÈ I SUOI RESPONSABILI, DIPENDENTI O AFFILIATI POSSONO ESSERE RITENUTI RESPONSABILI DI QUALSIASI RECLAMO, DANNO O PERDITA, E DI QUALSIASI AZIONE LEGALE DERIVANTE DA TALI RECLAMI O CAUSE IN RELAZIONE ALL’IMPOSSIBILITÀ DI USARE IL GRP2603/GRP2603P PER CHIAMATE AI SERVIZI O DI STRINGERE ACCORDI SUPPLEMENTARI PER ACCEDERE AI SERVIZI DI EMERGENZA IN CONFORMITÀ AL PARAGRAFO PRECEDENTE.

PRECAUZIONI:

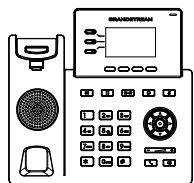
ATTENZIONE: NON spegnere/accendere il GRP2603/GRP2603P durante l'avvio del sistema o l'aggiornamento del firmware. Ciò potrebbe comportare il danneggiamento del firmware e il malfunzionamento dell'unità.

ATTENZIONE: Usare solo l'alimentatore incluso nella confezione del GRP2603. L'uso di un alimentatore alternativo non idoneo potrebbe danneggiare l'unità.

PANORAMICA:

Parte della linea di telefoni IP GRP dedicata ai carrier, il GRP2603/GRP2603P è un modello essenziale a 3 linee, dotato di lo zero-touch provisioning per favorire le installazioni di massa e una gestione semplificata. È dotato di un design elegante e di una serie di funzionalità di prossima generazione, tra cui conferenza a 4 vie per massimizzare la produttività, PoE integrato (GRP2603P), audio full-HD su speaker e cornetta per consentire agli utenti di comunicare con la migliore qualità possibile, supporto EHS per le cuffie Plantronics, Jabra e Sennheiser, gestione multilingua. La serie GRP2603/GRP2603P offre funzionalità di sicurezza carrier-grade, tra cui secure-boot, doppia immagine firmware e memorizzazione dei dati criptata. Per il provisioning e il management centralizzato via cloud, il GRP2603/GRP2603P è supportato dal Grandstream Device Management System (GDMS), che fornisce un'interfaccia centralizzata per configurare, approvvigionare, gestire e monitorare le installazioni di dispositivi Grandstream. Pensato per le necessità degli impiegati da scrivania e progettato per semplificare l'installazione da parte delle aziende, i service provider e i vari mercati ad alto volume, il GRP2603/GRP2603P rappresenta un dispositivo facile da utilizzare e da installare.

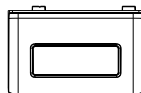
CONTENUTO DELLA CONFEZIONE:



1x Case unità principale telefono



1x Ricevitore



1x Supporto telefono



1x Cavo Ethernet



1x Alimentatore 5V (solo GRP2603)

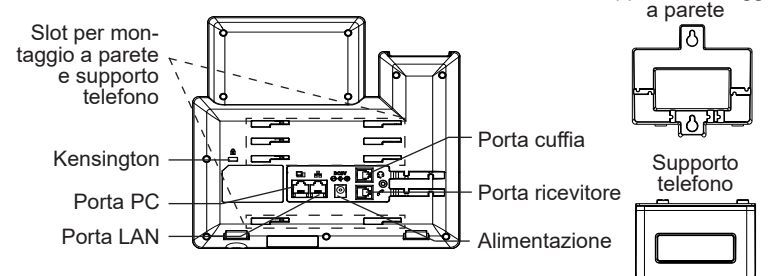


1x Cavo telefonico



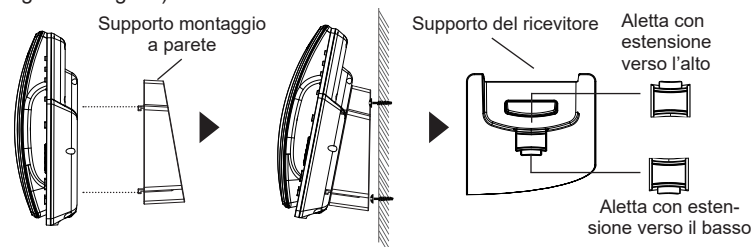
1x Guida rapida di installazione

MONTAGGIO TELEFONO:



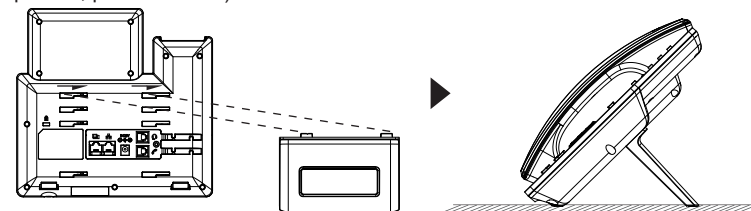
Installazione del telefono (montaggio a parete *venduto separatamente):

1. Fissare i distanziali per il supporto a parete nell'apposito alloggiamento sul retro del telefono.
2. Fissare il telefono alla parete attraverso il foro di montaggio a parete.
3. Estrarre l'aletta dal ricevitore (si veda la figura di seguito).
4. Ruotare l'aletta e riposizionarla nell'alloggiamento con l'estensione verso l'alto in modo da poter sostenere il telefono mentre è montato a parete (si veda la figura di seguito).



Installazione del telefono (supporto telefono):

Per installare il telefono sul tavolo con il supporto telefono, fissare il supporto alla base del telefono dove si trova un alloggiamento per tale supporto. (metà superiore, parte inferiore).

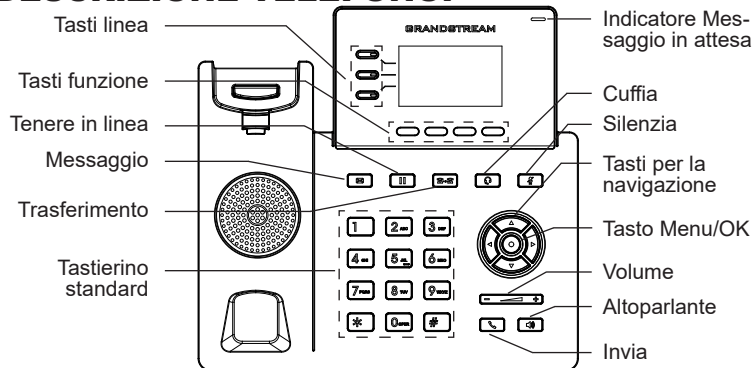


CONNESSIONE DEL TELEFONO:

Per impostare il GRP2603/GRP2603P, seguire la seguente procedura:

1. Collegare il ricevitore e il case principale del telefono con il cavo telefonico.
2. Collegare il jack dell'alimentatore all'uscita 5V CC sul telefono; collegare l'alimentatore a una presa elettrica. Se è utilizzato l'interruttore PoE al passo 3 (solo GRP2603P), questo passo deve essere saltato.
3. Collegare la porta LAN del telefono alla presa RJ-45 di un hub o di un router (lato LAN del router) usando un cavo ethernet.
4. Lo schermo LCD mostrerà il logo Grandstream. Prima di continuare, attendere che il display visualizzi data/ora.
5. Usando il server web del telefono o il menu di configurazione del tastierino numerico, è possibile inoltre configurare il telefono usando o un IP statico o un DHCP.

DESCRIZIONE TELEFONO:



CONFIGURAZIONE DEL TELEFONO:

Configurazione del GRP2603/GRP2603P mediante un browser web:

1. Assicurarsi che il telefono sia in corrente e collegato a internet.
2. Premere il tasto UP per vedere l'indirizzo IP.
3. Digitare l'indirizzo IP del telefono nel browser del vostro PC.
4. Immettere il nome utente e la password dell'amministratore per accedere al menu di configurazione. (Il nome utente predefinito di fabbrica è "admin" mentre la password casuale predefinita può essere trovata sull'adesivo sul retro dell'unità).



Configurazione del GRP2603/GRP2603P mediante il tastierino:

1. Assicurarsi che il telefono sia in stato di attesa (modalità idle).
2. Premere il pulsante MENU per accedere al tastierino MENU per configurare il telefono.
3. Selezionare MENU→ Impostazioni→ Impostazioni Account, per configurare le impostazioni Proxy SIP, Proxy in uscita, ID utente SIP, ID Aut SIP e Password SIP.
4. Seguire le opzioni del MENU per configurare le impostazioni di base del telefono. Alcuni esempi: l'indirizzo IP se si usa un IP statico. Per ulteriori informazioni, consultare il manuale utente di GRP2603/GRP2603P
5. Contattare il vostro ITSP (fornitore servizi di telefonia internet) per le impostazioni supplementari che possono essere necessarie per la configurazione del telefono.

I termini della licenza GNU GPL sono incorporati nel firmware del dispositivo e sono accessibili tramite l'interfaccia utente Web del dispositivo a:

[http\(s\)://IP/gpl_license](http(s)://IP/gpl_license).

Per ottenere un CD con informazioni sul codice sorgente GPL, si prega di inviare una richiesta scritta a info@grandstream.com

Frequenti per informazioni più dettagliate:
<http://www.grandstream.com/our-products>

RU GRP2603/GRP2603P предварительно не сконфигурирован для поддержки или переноса экстренных звонков в какие-либо больницы, правоохранительные органы, отделения медицинской помощи (“Экстренная (-ые) Служба (-ы)”), или какие-либо другие Экстренные службы. Следует произвести дополнительные настройки для доступа к Экстренным Службам. Вы ответственны за подключение SIP-совместимой интернет-телефонной службы, правильную настройку GRP2603/GRP2603P для ее использования, а также периодическое тестирование Вашей конфигурации для проверки ее работы в соответствии с Вашими требованиями. Если Вы это не сделаете, Вы будете ответственны за подключение традиционных беспроводных или проводных телефонных служб для доступа к Экстренным Службам.

GRANDSTREAM НЕ ПРЕДОСТАВЛЯЕТ СОЕДИНЕНИЯ С ЭКСТРЕННЫМИ СЛУЖБАМИ ПОСРЕДСТВОМ GRP2603/GRP2603P. GRANDSTREAM, ЕГО СЛУЖАЩИЕ, РАБОТНИКИ И ОТДЕЛЕНИЯ НЕ НЕСУТ ОТВЕТСТВЕННОСТИ ЗА ПРЕТЕНЗИИ, УЩЕРБ ИЛИ УТРАТУ, И ВЫ НАСТОЯЩИМ ОТКАЗЫВАЕТЕСЬ ОТ КАКИХ-ЛИБО ЗАЯВЛЕНИЙ ИЛИ ИСКОВЫХ ОСНОВАНИЙ, ПРОИСТЕКАЮЩИХ ИЗ ВАШЕЙ НЕСПОСОБНОСТИ ИСПОЛЬЗОВАТЬ GRP2603/GRP2603P ДЛЯ СВЯЗИ С ЭКСТРЕННЫМИ СЛУЖБАМИ И НЕПРИНЯТИЯ С ВАШЕЙ СТОРОНЫ МЕР ПО ОБЕСПЕЧЕНИЮ ДОСТУПА К ЭКСТРЕННЫМ СЛУЖБАМ В СООТВЕТСТВИИ С ВЫШЕСЛЕДУЮЩИМ ПАРАГРАФОМ.

МЕРЫ ПРЕДОСТОРОЖНОСТИ:

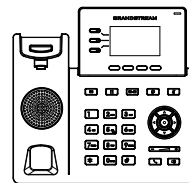
ВНИМАНИЕ: Пожалуйста, не перезагружайте GRP2603/GRP2603P путем выключения питания во время начальной загрузки системы или обновления встроенной программы. Вы можете повредить образы встроенной программы и вызвать неправильную работу устройства.

ВНИМАНИЕ: Используйте только блок питания, входящий в комплект поставки GRP2603. Использование неподходящего блока питания может вызвать повреждение устройства.

ОБЗОР:

GRP2603/GRP2603P, являющийся частью серии IP-телефонов операторского класса GRP, представляет собой модель с трое линиями, разработанную с возможностью настройки “одним касанием” для массового развертывания и простого управления. Он отличается эlegantным дизайном и набором функций нового поколения, включая четырехстороннюю голосовую конференц-связь, встроенной поддержкой PoE (GRP2603P), звук Full HD как в динамике, так и в трубке, чтобы пользователи могли общаться с максимальным качеством голоса, поддержка EHS для гарнитур Plantronics, Jabra и Sennheiser и поддержка нескольких языков для интерфейса. Серия GRP2603/GRP2603P включает функции безопасности операторского уровня, включая безопасную загрузку, два образа прошивки зашифрованное хранилище данных. Для настройки через облачные сервисы и централизованного управления GRP2603/GRP2603P поддерживается системой управления устройствами Grandstream (GDMS), которая предоставляет централизованный интерфейс для настройки, провизионинга, управления и мониторинга терминалов Grandstream. Телефоны GRP2603/GRP2603P разработаны для офисных сотрудников, простого внедрения предприятиями, операторами связи и другими крупными компаниями, предлагают простое в использовании и удобное для внедрения решение.

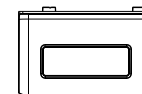
КОМПЛЕКТ ПОСТАВКИ:



1x Телефон



1x трубка



1x Подставка под телефон



1x кабель Ethernet



1x Блок питания 5В (только для GRP2603)

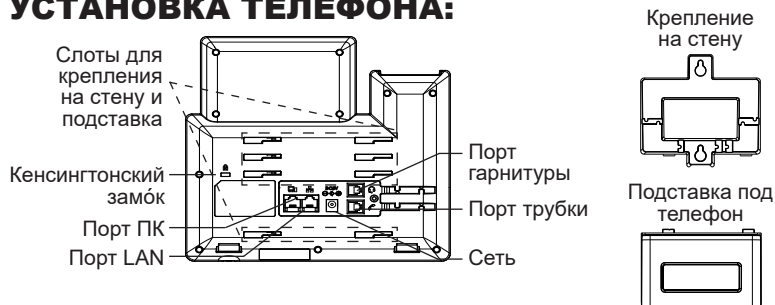


1x Телефонный шнур



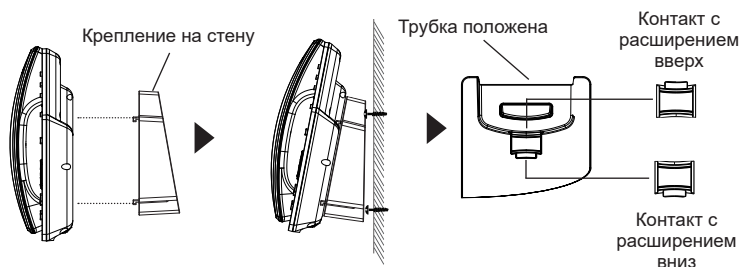
1x Краткие руководства по установке

УСТАНОВКА ТЕЛЕФОНА:



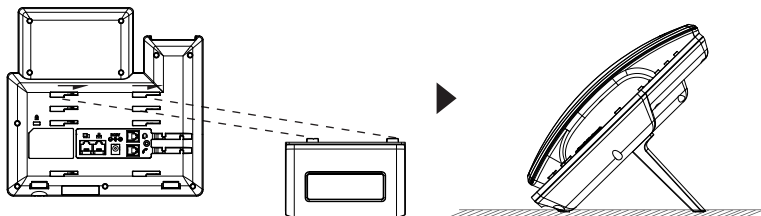
Установка телефона (Крепление на стену *продается отдельно):

1. Прикрепите прокладки стенного крепления к слотам стенного крепления на задней части телефона.
2. Прикрепите телефон к стене посредством отверстия стенного крепления.
3. Вытащите контакт из гнезда трубки (См. рисунок ниже).
4. Поверните контакт и вставьте его обратно в гнездо расширением вверх, когда телефон прикреплен к стене (См. рисунок ниже).



Установка телефона (Подставка):

Для установки телефона на стол на подставке, присоедините подставку к днищу телефона в гнездо для подставки. (Верхняя половина, нижняя часть).

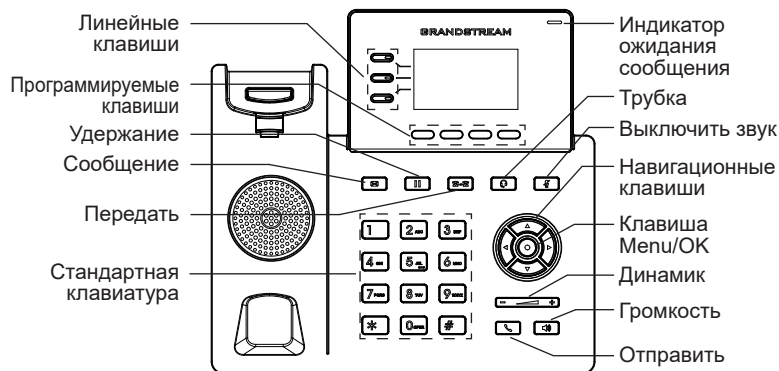


ПОДКЛЮЧЕНИЕ ТЕЛЕФОНА:

Для установки GRP2603/GRP2603P, следуйте инструкциям:

1. Соедините трубку с телефоном с помощью телефонного шнура.
2. Подсоедините штекер блока питания 5В DC к гнезду телефона; подключите блок питания к сети, Если на шаге 3 (только для GRP2603P) используется PoE коммутатор, то этот шаг можно пропустить.
3. Подключите LAN-порт телефона к гнезду RJ-45 хаба/коммутатора или маршрутизатора (сторона LAN роутера) с помощью кабеля Ethernet.
4. ЖК Дисплей будет показывать логотип Grandstream. Перед продолжением, пожалуйста, дождитесь отображения экрана дата/время.
5. Используя встроенный веб-сервер или меню конфигурации клавиатуры, вы можете произвести дальнейшую конфигурацию телефона с помощью статического IP или DHCP.

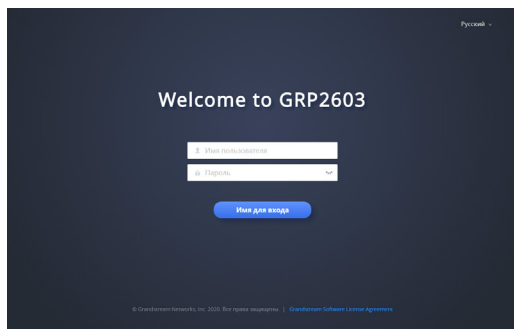
ОПИСАНИЕ ТЕЛЕФОНА:



КОНФИГУРАЦИЯ ТЕЛЕФОНА:

Сконфигурируйте GRP2603/GRP2603P с помощью веб-браузера:

1. Убедитесь, что Ваш телефон включен и подключен к Интернет.
2. Нажмите кнопку UP, чтобы увидеть IP-адрес.
3. Введите IP-адрес Вашего телефона в браузере на Вашем ПК.
4. Введите имя пользователя и пароль администратора для входа в меню конфигурации. (Имя пользователя по умолчанию - "admin", случайный пароль по умолчанию Вы можете найти на наклейке на задней стороне устройства).



Сконфигурируйте GRP2603/GRP2603P с помощью клавиатуры:

1. Убедитесь, что телефон не занят.
2. Нажмите кнопку MENU для доступа к МЕНЮ клавиатуры для конфигурации телефона.
3. Выберите MENU→Настройки→Настройки учётной записи для настройки параметров SIP-прокси, Исходящего прокси, Идентификатора пользователя SIP, Идентификатора авторизации SIP, и пароля SIP.
4. Воспользуйтесь опциями МЕНЮ для конфигурации основных функций телефона. Например, IP address, если Вы используете статический IP. За подробностями обращайтесь к Пользовательской Инструкции GRP260x.
5. Please contact your ITSP for additional settings that may be necessary to configure the phone.

Условия лицензии GNU GPL включены в прошивку устройства и доступны через веб-интерфейс пользователя устройства по адресу [http\(s\)://IP/gpl_license](http(s)://IP/gpl_license).

Для получения компакт-диска с информацией об исходном коде GPL, пожалуйста, отправьте письменный запрос по адресу info@grandstream.com.

Смотрите электронные документы и раздел FAQ для более подробной информации

[:http://www.grandstream.com/our-products](http://www.grandstream.com/our-products)

O GRP2603/GRP2603P não é pré-configurado para suportar ou realizar chamadas de emergência a qualquer tipo de hospital, agência policial, unidade de atendimento médico (“Serviço (s) de emergência”), ou qualquer outro tipo de serviço de emergência. Você deverá tomar providências adicionais para acessar serviços de emergência. É da sua responsabilidade adquirir serviço de telefonia via Internet compatível com o protocolo SIP, configurar corretamente o GRP2603/GRP2603P para usar esse serviço e periodicamente testar a configuração para confirmar que ele funciona como você espera. Se você não fizer isso, é da sua responsabilidade adquirir os serviços tradicionais de telefones celulares ou fixos para acessar serviços de emergência.

GRANDSTREAM NÃO FORNECE CONEXÕES A SERVIÇOS DE EMERGÊNCIA ATRAVÉS DO GRP2603/GRP2603P. NEM GRANDSTREAM, NEM OS SEUS DIRIGENTES, EMPREGADOS OU AFILIADOS PODEM SER RESPONSÁVEIS POR QUALQUER RECLAMAÇÃO, DANO OU PERDA, E VOCÊ, NESTE ATO, RENUNCIA QUAISQUER E TODAS REIVINDICAÇÕES OU MOTIVOS DE ACÇÃO RESULTANTES DA OU RELATIVA À SUA INCAPACIDADE DE USAR O GRP2603/GRP2603P PARA CONTATAR SERVIÇOS DE EMERGÊNCIA E POR NÃO FAZER ARRANJOS ADICIONAIS PARA ACEDER AOS SERVIÇOS DE EMERGÊNCIA, SEGUNDO O PARÁGRAFO IMEDIATAMENTE ANTERIOR.

PRECAUTIONS:

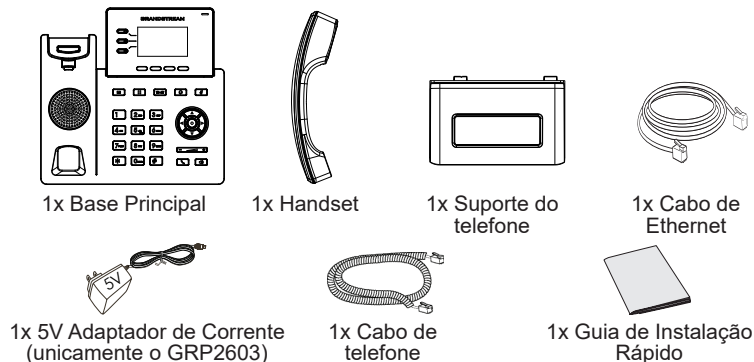
ATENÇÃO: Por favor NÃO desligue a energia do GRP2603/GRP2603P durante o início do sistema ou durante a atualização de firmware. Você poderá corromper a imagem do firmware e originar o mau funcionamento da unidade.

ATENÇÃO: Utilize unicamente a fonte de alimentação incluída na embalagem do GRP2603. Utilizar uma fonte de alimentação alternativa e não certificada possivelmente pode danificar a unidade.

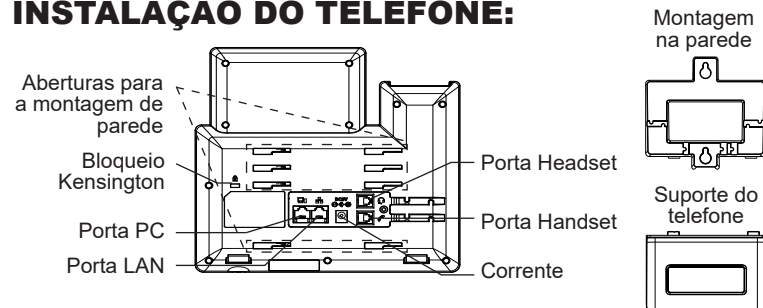
RESUMO:

Parte da série GRP de telefones IP para operadoras, o GRP2603/GRP2603P é um modelo essencial de 3 linhas, projetado com provisionamento zero-touch para grandes implementações e para facilitar o gerenciamento. Ele apresenta design elegante e um pacote de recursos de última geração, que inclui conferência de voz de 4 vias para maximizar a produtividade, PoE integrado (GRP2603P), áudio full HD em ambos o handset e o speaker (viva-voz) para uma comunicação mais clara, suporte EHS para headset Plantronics, Jabra e Sennheiser e visualização em vários idiomas. A série GRP2603/GRP2603P inclui recursos de segurança em nível de operadora, proporcionando segurança corporativa com inicialização segura, duas imagens de firmware e armazenamento de dados criptografado. Para o provisionamento em nuvem e gerenciamento centralizado, o GRP2603/GRP2603P tem o suporte do sistema de gerenciamento de dispositivos da Grandstream (GDMS, Grandstream Device Management System), que fornece uma interface centralizada para configurar, provisionar, gerenciar e monitorar as implantações de terminais Grandstream. Desenvolvido para as necessidades de funcionários fixos e projetado para facilitar a implementação por grandes corporações, provedores de serviços e outros mercados que trabalham com grandes volumes, o GRP2603/GRP2603P consiste em um terminal de voz fácil de implementar e de usar.

CONTEÚDO DA EMBALAGEM:

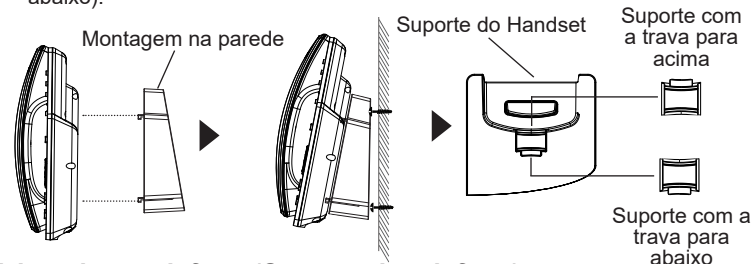


INSTALAÇÃO DO TELEFONE:



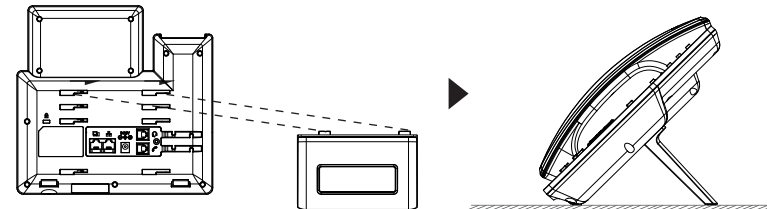
A instalar o telefone (Montagem na parede *vendido separadamente):

1. Coloque o suporte de parede na abertura que está na parte traseira do telefone.
2. Coloque o telefone na parede através do furo para o suporte de parede.
3. Puxe a trava de suporte do monofone (Consulte a imagem abaixo).
4. Vire a trava do telefone e coloque de novo no seu lugar para manter o handset no suporte quando o telefone estiver instalado na parede (Ver imagem abaixo).



A instalar o telefone (Suporte do telefone):

Para instalar o telefone no escritório com o suporte do telefone, fixe o suporte no fundo do telefone onde estão as aberturas para o suporte de escritório (parte de cima, parte do fundo).

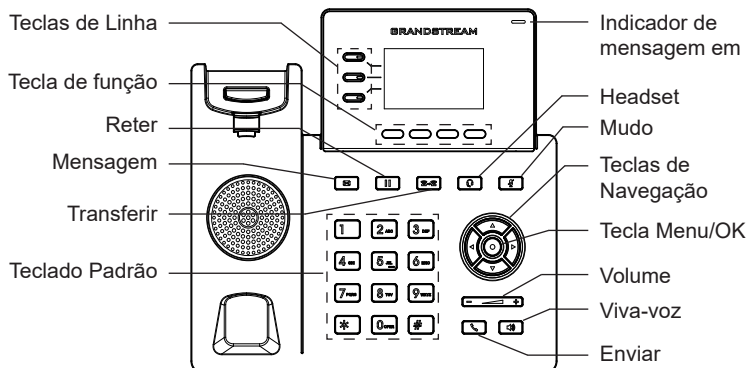


A CONECTAR O TELEFONE:

Para configurar o GRP2603/GRP2603P, verifique os passos abaixo:

1. Conecte o handset à base principal utilizando o cabo de telefone.
2. Conecte a saída da fonte de alimentação 5V DC na porta correspondente no telefone; conecte a fonte de alimentação em uma tomada de energia. Se um switch PoE é utilizado no passo 3 (unicamente o GRP2603P), esta configuração pode ser desconsiderada.
3. Conecte a porta LAN do telefone à tomada RJ-45 de um hub/switch ou um roteador (lado de LAN do roteador) utilizando o cabo de Ethernet.
4. A tela LCD exibirá o logo da Grandstream. Antes de continuar, por favor aguarde até exibir na tela a data e a hora.
5. Utilizando a interface web do telefone ou utilizando o menu de configuração através do teclado, você poderá configurar o telefone para utilizar IP estático ou obter IP a partir do DHCP.

DESCRIÇÃO DO TELEFONE:



CONFIGURAÇÃO DO TELEFONE:

Configurar o GRP2603/GRP2603P utilizando a interface web:

1. Verifique e confira que o telefone está ligado e conectado à internet.
2. Pressione a tecla ACIMA para consultar o endereço IP.
3. Digite o endereço IP do telefone no navegador web do seu computador.
4. Coloque o ID e a senha do administrador para acessar ao menu de configuração. (O ID de usuário padrão é "admin", a senha de acesso aleatória pode ser encontrada na etiqueta na parte inferior do dispositivo).



Configurar o GRP2603/GRP2603P utilizando o teclado:

1. Verifique que o telefone está desocupado.
2. Pressione a tecla MENU para acessar ao MENU do teclado para configurar o telefone.
3. Selecione MENU → Configurações → Configurações de conta para definir as configurações de Proxy SIP, Proxy de Saída, ID de Usuário SIP, ID de Aut SIP e Senha SIP.
4. Siga as opções do MENU para configurar os recursos básicos do telefone, por exemplo: o endereço IP se vai utilizar um IP estático. Para informação detalhada, consulte o Manual de Usuário do GRP260x.
5. Por favor contatar o seu ITSP (Provedor de serviços de telefonia por internet) para consultar, se for necessário, as definições adicionais que podem ser necessárias para configurar o telefone.

Os termos de licença GNU GPL estão dentro do firmware do dispositivo e você pode visualizar o documento através da interface web do dispositivo, em [http\(s\)://IP/gpl_license](http(s)://IP/gpl_license).

Para obter um CD com a informação do código fonte GPL, por favor solicite-o através de info@grandstream.com

Refer to online documents and FAQ for more detailed information:
<http://www.grandstream.com/our-products>

Urządzenie GRP2603/GRP2603P nie jest wstępnie skonfigurowane do obsługi lub wykonywania połączeń alarmowych do szpitali, organów ochrony porządku publicznego, jednostek opieki medycznej (zwanymi dalej „służbami ratunkowymi”) ani jakichkolwiek innych służb ratunkowych. Aby uzyskać dostęp do służb ratunkowych, konieczne jest wpro adzenie dodatkowych ustawień. Użytkownik jest odpowiedzialny za zakup usługi telefonii internetowej zgodnej z protokołem SIP, odpowiednią konfiguracją urządzenia GRP2603/GRP2603P umożliwiającą korzystanie z tej usługi oraz okresowe testy konfiguracji w celu sprawdzenia, czy działa ona zgodnie z oczekiwaniami. W przypadku niewykonania tych czynności użytkownik jest odpowiedzialny za zakup tradycyjnych bezprzewodowych lub przewodowych usług telefonicznych w celu uzyskania dostępu do służb ratunkowych.

FIRMA GRANDSTREAM NIE ZAPEWNIĄ MOŻLIWOŚCI POŁĄCZENIA ZE SŁUŻBAMI RATUNKOWYMI ZA POŚREDNICTWEM URZĄDZENIA GRP2603/GRP2603P. FIRMA GRANDSTREAM, JEJ KIEROWNICTWO, PRACOWNICY ANI PODMIOTY STOWARZYSZONE NIE MOGĄ BYĆ POCIĄGNIĘTE DO ODPOWIEDZIALNOŚCI ZTYTUŁU JAKICHKOLWIEK ROSZCZEŃ, SZKÓD LUB STRAT, A UŻYTKOWNIK NINIEJSZYM ZRZEKA SIĘ WSZELKICH TEGO TYPU ROSZCZEŃ I PODSTAW POWÓDZTWA WYNIKAJĄCYCH LUB POWIĄZANYCH Z NIEMOŻNOŚCIĄ UŻYCIA URZĄDZENIA GRP2603/GRP2603P W CELU NAWIĄZANIA KONTAKTU ZE SŁUŻBAMI RATUNKOWYMI I NIEWPROWADZENIEM DODATKOWYCH USTAWIENI UMOŻLIWIAJĄCYCH UZYSKANIE DOSTĘPU DO SŁUŻB RATUNKOWYCH ZGODNIE Z INFORMACJAMI W POPRZEDNIM AKAPICIE.

ŚRODKI OSTROŻNOŚCI:

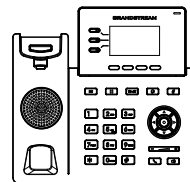
UWAGA: Prosimy NIE wyłączać urządzenia GRP2603/GRP2603P trakcie uruchamiania systemu lub aktualizacji oprogramowania układowego. Może to uszkodzić obrazy oprogramowania układowego i spowodować niewłaściwe działanie urządzenia

UWAGA: Należy używać wyłącznie zasilacza w pakiecie GRP2603. Korzystanie z alternatywnych kwalifikowana zasilaczem ewentualnie może uszkodzić urządzenie.

OPIS URZĄDZENIA:

Aparat telefoniczny GRP2603/GRP2603P, będący częścią serii GRP telefonów IP klasy operatorskiej, jest podstawowym modelem 3-liniowym posiadającym funkcję automatycznej konfiguracji umożliwiającą masowe wdrożenia i łatwe zarządzanie. Ma elegancki wygląd i pakiet funkcji nowej generacji, w tym 4-stronne konferencje głosowe w celu maksymalizacji produktywności, zintegrowaną obsługą PoE (GRP2603P), dźwięk Full HD zarówno w głośniku, jak i zestawie słuchawkowym, aby umożliwić użytkownikom komunikację z najwyższą jakością. Posiada wsparcie EHS dla słuchawek Plantronics, Jabra i Sennheiser oraz obsługuje wiele języków. Seria GRP2603/GRP2603P posiada funkcje bezpieczeństwa klasy operatorskiej, zapewniające bezpieczeństwo na poziomie przedsiębiorstwa, w tym bezpieczny boot, podwójne obrazy oprogramowania układowego i szyfrowanie przechowywanie danych. GRP2603/GRP2603P jest obsługiwany przez chmurowy system zarządzania urządzeniami Grandstream (GDMS), który zapewnia scentralizowany interfejs do konfigurowania, udostępniania, zarządzania i monitorowania wdrażania punktów końcowych Grandstream. Aparaty GRP2603 / GRP2603P zaprojektowano z myślą o pracownikach biurowych i łatwym masowym wdrażaniu przez przedsiębiorstwa oraz dostawców usług.

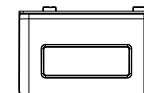
ZAWARTOŚĆ OPAKOWANIA:



1x jednostka główna telefonu



1x słuchawka



1x podstawka telefonu



1x Kabel Ethernet



1x 5V zasilacz (tylko GRP2603)

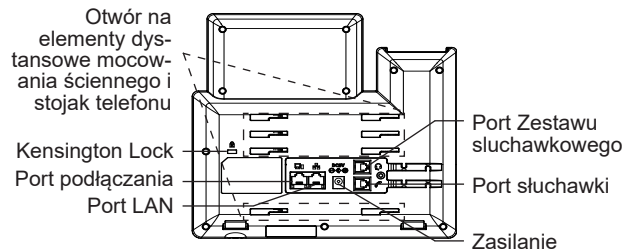


1x przewód telefoniczny



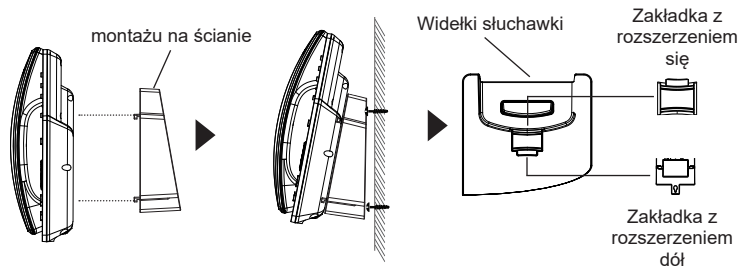
1x Przewodnik 4szybkiej instalacji

KONFIGURACJA TELEFONU:



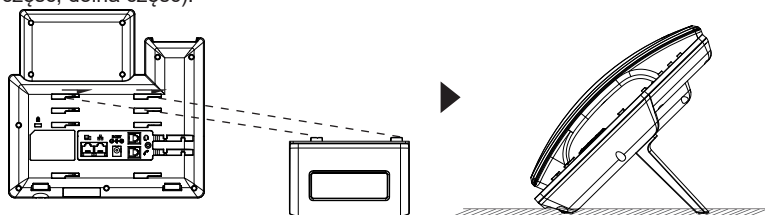
Instalowanie w telefonie (Montaż ścienny *sprzedawany osobno):

1. Zaczep mocowanie ścienne do otworu z tyłu telefonu.
2. Zamocuj telefon do ściany, używając otworu w mocowaniu ściennym.
3. Wyciągnij zabezpieczenie z uchwytu słuchawki (patrz rysunek poniżej).
4. karta Obróć i podłącz go do gniazda z rozszerzeniem do przytrzymaj słuchawkę a telefon jest zamontowany na ścianie (patrz rysunek poniżej).



Instalacja telefonu (podstawa na telefon):

W celu zamontowania telefonu na stole za pomocą stojaka należy przymocować stojak do spodu telefonu w miejscu, gdzie znajduje się otwór na stojak (górna część, dolna część).

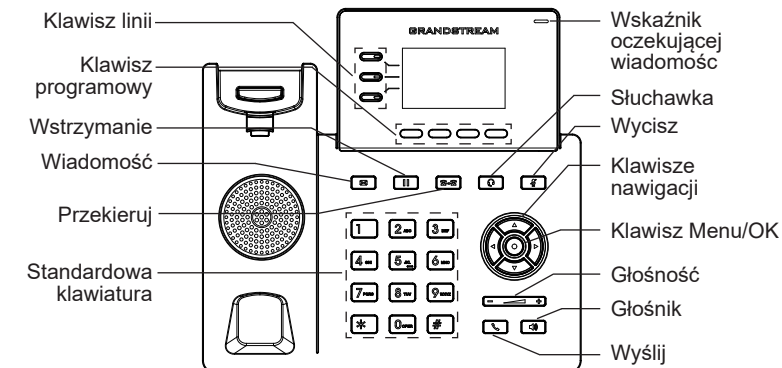


PODŁĄCZANIE TELEFONU:

Do instalacji GRP2603/GRP2603P wykonaj następujące czynności:

1. Podłącz słuchawkę i główne telefon z kabla.
2. Podłączyć wtyczkę wyjście 5V DC do gniazda zasilania w telefonie; Podłącz zasilacz do gniazdka elektrycznego, Jeśli przełącznik PoE jest używany w kroku 3 (tylko GRP2603P), ten krok można pominąć.
3. Podłącz do portu LAN telefon do gniazda RJ-45 z przełącznika/koncentratora lub routera (po stronie sieci LAN routera) za pomocą kabla Ethernet.
4. Wyświetlacz LCD pokaże logo Grandstream. Przed kontynuowaniem, proszę czekać do wyświetlania daty i godziny pokażać się.
5. Za pomocą telefonu embedded web server lub klawiatury menu konfiguracji, można dodatkowo skonfigurować telefonu za pomocą DHCP lub statyczny adres IP.

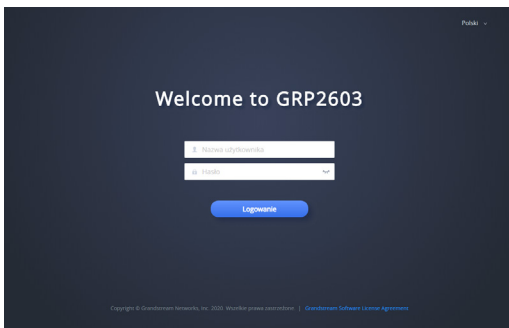
OPIS TELEFONU:



KONFIGURACJA TELEFONU:

Skonfigurować GRP2603/GRP2603P za pomocą przeglądarki sieci Web:

1. Upewnij się, telefon jest włączony i podłączony do Internetu.
2. Naciśnij przycisk Góra aby zobaczyć adres IP.
3. Przepisz adres IP telefonu do przeglądarki.
4. Wpisz nazwę użytkownika i hasło administratora, aby uzyskać dostęp do menu konfiguracyjnego. (Domyślną nazwą użytkownika jest „admin”, a domyślne losowe hasło można znaleźć na naklejce z tyłu urządzenia).



Skonfigurować GRP2603/GRP2603P za pomocą klawiatury:

1. Upewnij się, że telefon jest nieaktywny.
2. Naciśnij przycisk MENU, aby uzyskać dostęp do klawiatury MENU, aby skonfigurować telefon.
3. Wybierz MENU→ Ustawienia→Ustawienia konta, aby skonfigurować ustawienia serwera Proxy SIP, wychodzących Proxy, identyfikator użytkownika SIP, SIP Auth ID i hasło SIP.
4. Postępuj zgodnie z MENU opcje, aby skonfigurować podstawowe funkcje telefonu. Na przykład: adres IP, jeśli przy użyciu statycznego adresu IP. Aby uzyskać szczegółowe informacje proszę sprawdzić instrukcję obsługi GRP260x.
5. Skontaktuj się z twój ITSP (dostawca usług telefonii internetowej) dla ustawienia dodatkowe, które może być konieczne skonfigurowanie telefonu.

Warunki licencji GNU GPL użytej są nieodłączną częścią oprogramowania systemowego urządzenia i można uzyskać do nich dostęp za pośrednictwem sieciowego interfejsu użytkownika urządzenia, wybierając opcje [http\(s\)://IP/gpl_license](http(s)://IP/gpl_license).

Aby otrzymać płytę CD z informacjami dotyczącymi kodu źródłowego GPL, należy przesłać prośbę na piśmie na adres info@grandstream.com

Bardziej szczegółowe instrukcje można uzyskać po pobraniu Instrukcji obsługi i zapoznaniu się z często zadawanymi pytaniami:

<http://www.grandstream.com/our-products>